



Användarinstruktion för tidsättning av plastreparationer



Innehåll

| | |
|--|----|
| 1 Allmänt..... | 3 |
| 2 Reparationsgrupper..... | 3 |
| 2.1 Reparationsgrupp 1 | 3 |
| 2.2 Reparationsgrupp 2 | 3 |
| 2.3 Både reparationsgrupp 1 och 2 | 3 |
| 3 Tidsättning reparationsgrupp 1..... | 4 |
| 3.1 Reparationskategori..... | 4 |
| 3.2 Ställtider plastreparationer | 4 |
| 3.3 Ytfaktorer plastreparationer | 4 |
| 3.4 Ingående arbetsmoment..... | 4 |
| 3.5 Ytfinish på plastreparerad skadeyta i reparationsgrupp1 | 5 |
| 3.6 Omfattning av skadeytor..... | 5 |
| 3.7 Byte av enheter (reservdelar) | 5 |
| 4 Strukturmetod..... | 6 |
| 4.1 Tidsättning strukturmetod | 6 |
| 4.2 Ingående arbetsmoment i strukturmetoden..... | 6 |
| 5 Tidsättning reparationsgrupp 2..... | 6 |
| 5.1 Ingående arbetsmoment..... | 7 |
| 5.2 Ytfinish på plastreparerad skadeyta i reparationsgrupp 2 | 7 |
| 5.3 Slipning/polering av strålkastare och bakljus..... | 7 |
| 6 Mätinstruktion | 7 |
| 6.1 Reparationsgrupp 1 | 7 |
| 6.2 Reparationsgrupp 2 | 13 |
| 7 Övrigt..... | 14 |
| 7.1 Reparation av strålkastarglas | 14 |
| 8 Ändringslogg..... | 15 |



1 Allmänt

Tiderna i detta dokument baseras på tidsstudier utförda på branschföretag, godkända av motor- och försäkringsbranschen. Alla verkstäderna i studien har uppfyllt myndigheternas och Bilplasttekniks normer och krav. Studierna har genomförts under överseende/medverkan av representanter från motor- och försäkringsbranschen.

Enbart godkända reparationsmetoder och materiel har använts. Biltillverkarnas krav och anvisningar rörande fotgängarskydd har följts.

Tiderna förutsätter att detaljen demonterats från fordonet och frilagts från demonterbara delar före reparationen. De i dokumentet är angivna tiderna är uttryckta i perioder (1 timma = 100 perioder).

Spackling av skadeytor får endast utföras med godkända reparationsmaterial. Polyesterpackel får endast användas för någon enstaka por eller litet hack.

Allt lackeringsarbete, inklusive grundning, tidsätts som lack. En plastreparerad detalj ska vid lackering tidsättas som gammal plastyta.

2 Reparationsgrupper

2.1 Reparationsgrupp 1

Plastreparation som kräver efterföljande lackeringsarbete (topplack, struktur). Till exempel stötfångare, spoiler, backspeglar och synliga reparationsställen på invändiga frontplåtar och strålkastare.

2.2 Reparationsgrupp 2

Plastreparation som inte kräver efterföljande lackeringsarbete, (topplack, struktur). Till exempel spolarburkar, innerskärmar, motorskydd, styrtappar kylare och strålkastare.

2.3 Både reparationsgrupp 1 och 2

Detaljen kan endast tillhöra en av ovanstående reparationsgrupper.

Detalj som repareras enligt både reparationsgrupp 1 och 2 tidsätts som reparationsgrupp 1, kategori Ut- och invändig skada.



3 Tidsättning reparationsgrupp 1

3.1 Reparationskategori

Det finns tre reparationskategorier beroende på detaljens skada/skador.

Detaljen kan endast tillhöra en reparationskategori.

| | |
|-------------------------------|---|
| Skrapskada | Detaljen har repor och skrapmärken som är djupare än 1 mm i plastmaterialet men är konturriktig och behöver inte riktas. |
| Utvändig skada | Detaljen är inte konturriktig och behöver riktas. Detaljen kan även ha skrapmärken och repor djupare än 1 mm. |
| Ut- och invändig skada | Detaljen har hål och/eller genomgående sprickor och/eller trasiga fästanoordningar. Detaljen kan även behöva riktas och ha skrapmärken och repor djupare än 1 mm. |

3.2 Ställtider plastreparationer

| | |
|--------------------------|---------|
| Skrapskador | 60 per |
| Utvändiga skador | 73 per |
| Ut- och invändiga skador | 108 per |

3.3 Ytfaktorer plastreparationer

| | |
|--------------------------|---------------------------|
| Skrapskador | 0,186 per/cm ² |
| Utvändiga skador | 0,208 per/cm ² |
| Ut- och invändiga skador | 0,418 per/cm ² |

3.4 Ingående arbetsmoment

3.4.1 Skrapkada

- Rengöring/tvättning
- Slipning av skada
- Spackling av skada
- Slipning av spackel/fjäderkantsslipning

3.4.2 Utvändig skada

- Rengöring/tvättning
- Värmebehandling
- Riktning av skada
- Spackling av skada
- Slipning av skada
- Slipning spackel/fjäderkantsslipning



3.4.3 Ut- och invändig skada

- Rengöring/tvättning
- Värmebehandling
- Riktning av skada
- Reparation av sprickor/hål samt ev. förstärkning av dessa
- Reparation av skadade fästeanordningar på detaljen
- Slipning av skada
- Spackling av skada
- Slipning spackel/fjäderkantsslipning

3.5 Ytfinish på plastreparerad skadeyta i reparationsgrupp1

Ytan ska vara bearbetad med minst P240 vid maskinslipning alternativt P320 vid handslipning.

Ytan ska inte behöva något extra spacklings- eller sliparbete.

3.6 Omfattning av skadeytor

Tidsättningen gäller följande storlekar på skadeytor:

Skrapskador: Upp till 300 cm².

Utvändiga skador: Upp till 750 cm².

Ut- och invändiga skador: Upp till 750 cm².

Detaljer med total skadeyta större än ovanstående tidsätts från fall till fall.

3.7 Byte av enheter (reservdelar)

Byte av större fästen eller hela balksektioner på detaljer tidsätts från fall till fall.

Uppbyggnad av saknad detalj/fäste tidsätts från fall till fall.



4 Strukturmetod

Strukturmetoden är ett reparationsförfarande för att återställa plastdetaljens ursprungliga yta, vilken kan vara slät eller präglad.

4.1 Tidsättning strukturmetod

Ytan som ska åtgärdas uppmäts i dm² och tiden beräknas enligt följande:

| | |
|----------|---------------------------|
| Ställtid | 30 per |
| Ytfaktor | 1,280 per/dm ² |

Tiden avser ett komplett arbete och inkluderar matt- och kulöranpassning samt åtgärder av skador på den strukturerade ytan/detaljen som är mindre än 1mm i plastmaterialet.

Kräver detaljen maskering för struktureringen tidsätts detta enligt lacktidslistans Plastmaskeringstillägg.

Om den strukturerade ytan även ska topplackeras tidsätts lackeringen enligt lacktidslistan Ny yta.

4.2 Ingående arbetsmoment i strukturmetoden

- Rengöring/tvättning
- Slipning/nedmattning
- Spackling
- Slipning av spackel
- Grundning
- Matt- och kulöranpassning
- Applicering enligt strukturmetoden

5 Tidsättning reparationsgrupp 2

Skador på dessa detaljer kan bestå av sprickor och trasiga fästen. En ställtid per detalj (reservdel).

| | |
|----------|------------|
| Ställtid | 19 per |
| Fäste | 23 per/st. |
| Spricka | 4 per/cm |

I de fall fäste saknas och ett nytt "byggs upp" tidsätts detta från fall till fall.



5.1 Ingående arbetsmoment

- Rengöring
- Slipning
- Reparation med godkänd kemi- eller svetsmetod
- Slipning
- Spackling/slipning av skada
- Nyansering av yta

5.2 Ytfinish på plastreparerad skadeyta i reparationsgrupp 2

Detaljen ska vara form- och funktionsriktigt reparerad. Vid behov ingår nyansering av reparerad yta.

5.3 Slipning/polering av strålkastare och bakljus

Tidsätts från fall till fall.

6 Mätinstruktion

6.1 Reparationsgrupp 1

Skadeytan mäts före värmebehandling och bearbetning. Skadeytan mäts i hela cm avrundat uppåt.

Det ska vara ett avstånd på minst 1 cm mellan skrapskador för att de ska mätas separat, är de tätare mäts en yta.

Vid genomgående sprickor, tas sprickans uppmätta längd i cm gånger 10 för att erhålla en skadeyta.

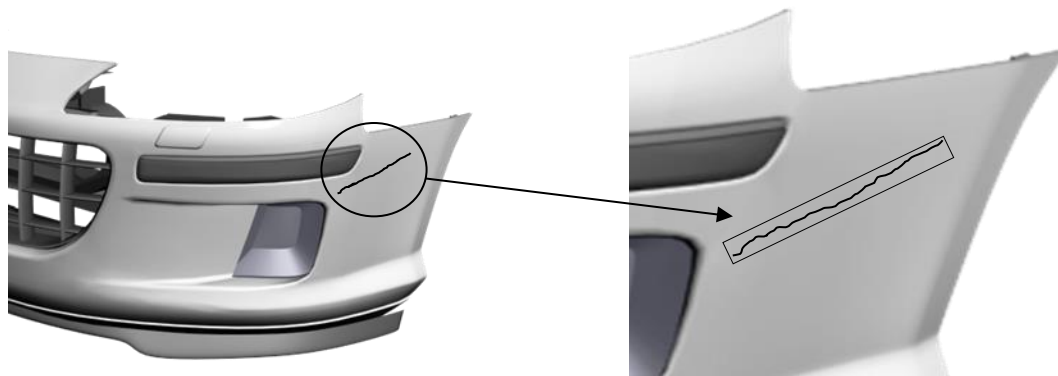
Vid flera olika reparationskategorier på samma detalj, räknas skadeytorna ihop och tidsätts enligt högsta reparationskategorin för denna detalj.

Om olika skadekategorier finns på samma skadeyta ska alltid den högsta kategorin väljas och den största ytan mätas.

Reparation av skadat fäste ingår i tiden för kategorin Ut- och invändig skada.

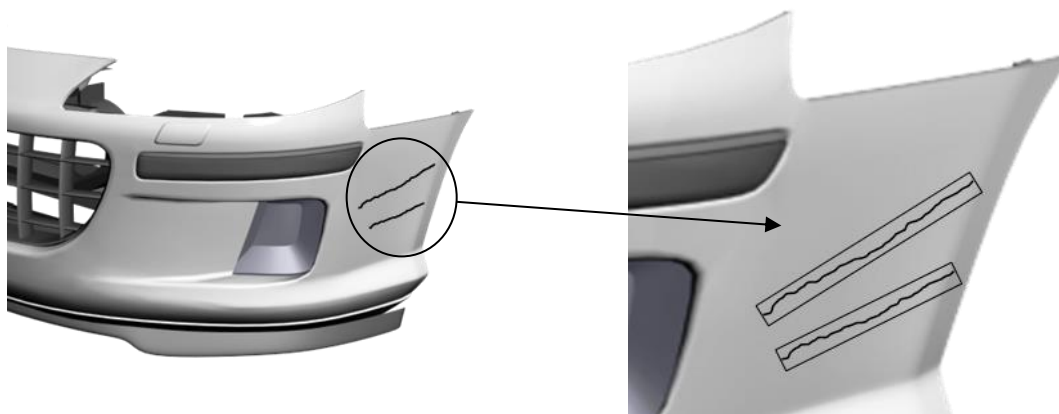
En skrapskada eller utvändigt skada med ett eller flera skadade fästen, klassas om till reparationskategorin Ut- och invändig skada.

6.1.1 Skrapskada



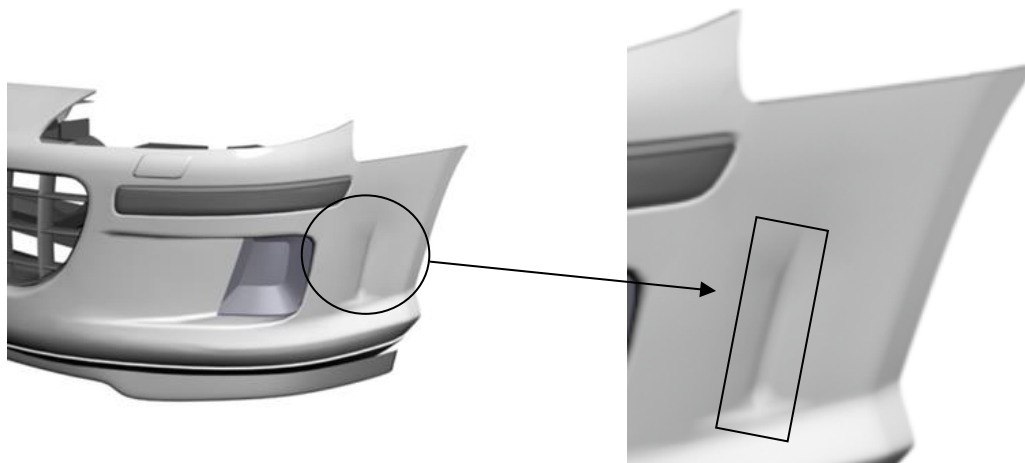
Endast en skrapskada. Mät skadans längd och bredd. Exempel: 12 cm lång 1 cm bred.
Total skadeyta, skrapskada $12 \times 1 = 12 \text{ cm}^2$.

6.1.2 Skrapskada, flera skadeytor



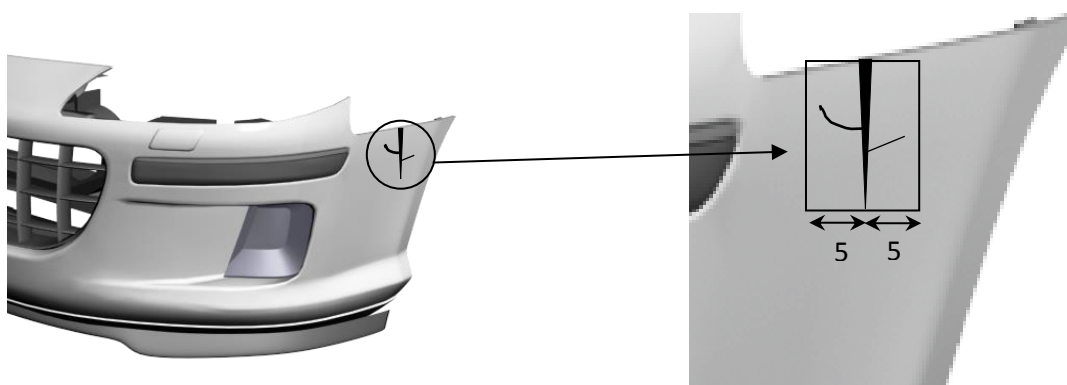
Flera skrapskador på samma detalj. Det är mer än 1 cm mellan skadorna.
Exempel: Övre 12 cm lång 1 cm bred = $12 \times 1 = 12 \text{ cm}^2$. Nedre 8 cm och 1 cm = $8 \times 1 = 8 \text{ cm}^2$
Total skadeyta, skrapskada $12 + 8 = 20 \text{ cm}^2$.

6.1.3 Utvändig skada (ej formriktig)



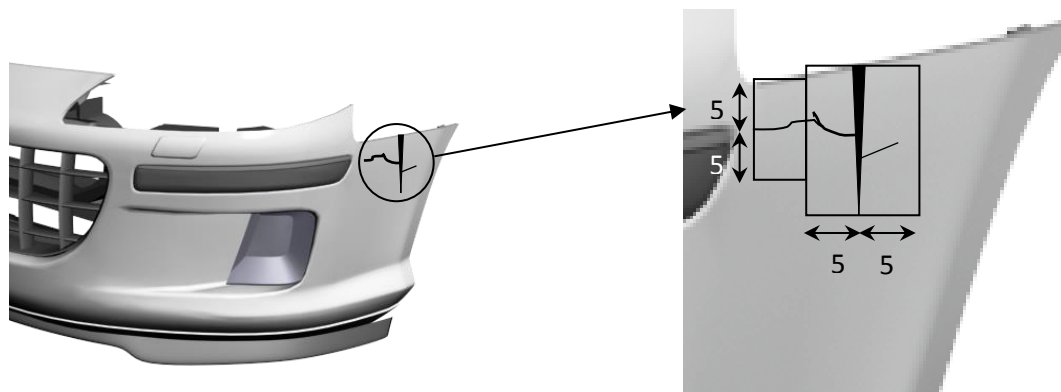
Mät skadans höjd och bredd. Exempel: Höjd 20 cm, bredd 6 cm
Total skadeyta, utvändig skada $20 \times 6 = 120 \text{ cm}^2$.

6.1.4 Ut- och invändig skada, spricka



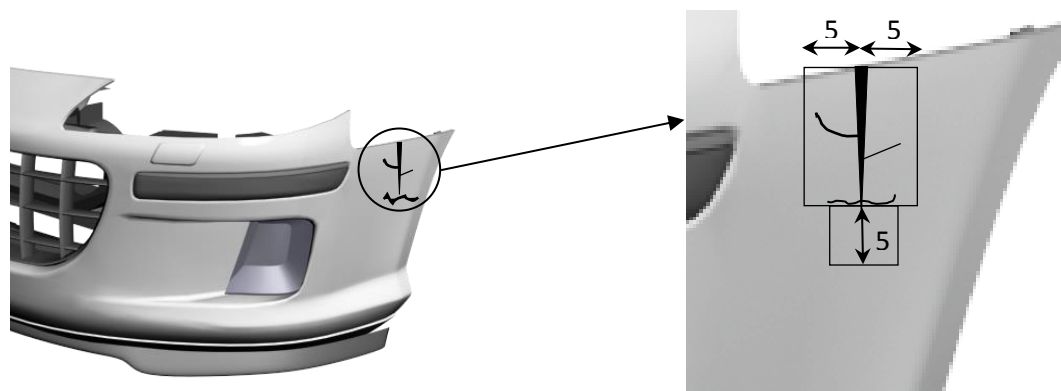
Mät huvudsprickans längd och ta det $\times 10$. Detta för att täcka in 5 cm skadeyta på varje sida om sprickan. Skador inom detta område ingår. Exempel: Huvudsprickans längd är 14 cm.
Total skadeyta, ut- och invändig skada $14 \times 10 = 140 \text{ cm}^2$.

6.1.5 Ut- och invändig skada, sprickor



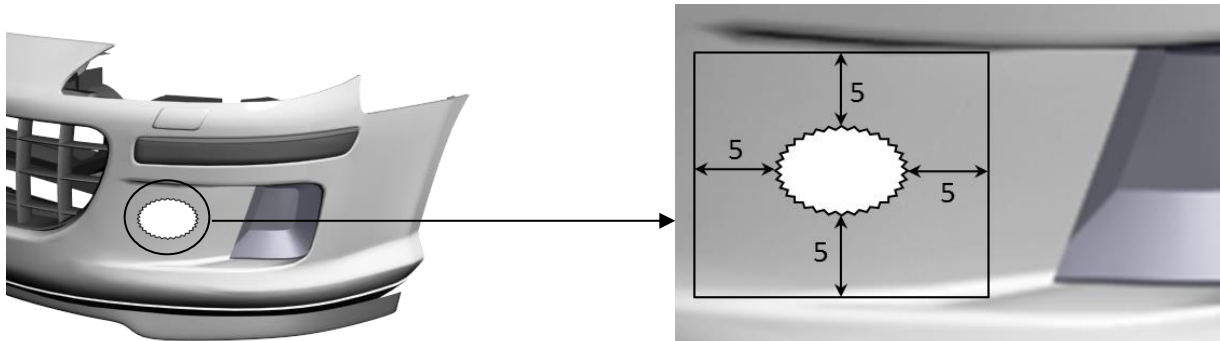
Till exemplet ovan har en spricka tillkommit. Denna sidospricka är 4 cm och ligger utanför tidigare uppmätt skadeyta. Huvudspricka $14 \times 10 = 140 \text{ cm}^2$, sidospricka $4 \times 10 = 40 \text{ cm}^2$
Total skadeyta, ut- och invändig skada $140 + 40 = 180 \text{ cm}^2$.

6.1.6 Ut- och invändig skada, T-spricka



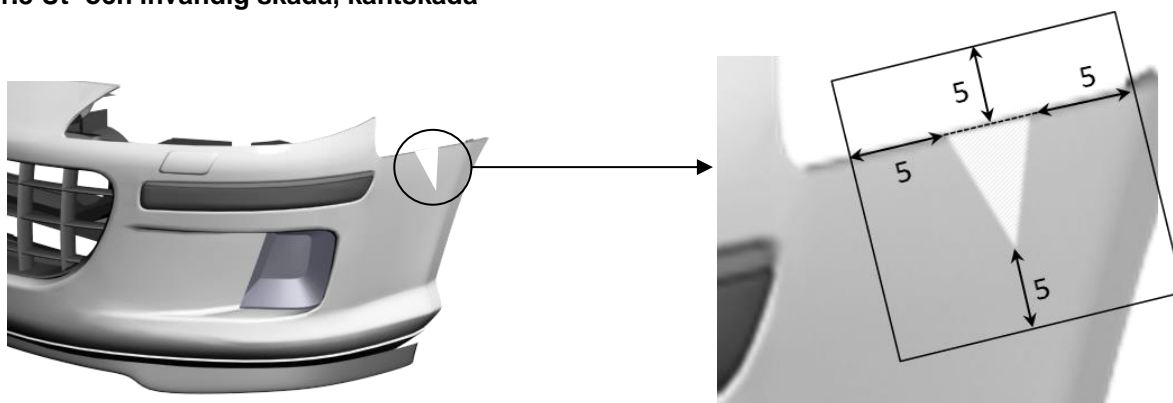
Två sprickor intill varandra, huvudsprickan är 14 cm. $14 \times 10 = 140 \text{ cm}^2$. Tillkommande horisontell spricka är 6 cm och sammanfaller med huvudsprickans skadeyta. Tillkommande sprickas skadeyta $6 \times 5 \text{ cm} = 30 \text{ cm}^2$.
Total skadeyta, ut- och invändig skada = $140 + 30 = 170 \text{ cm}^2$.

6.1.7 Ut- och invändig skada, hål



Mät hålets största höjd och bredd, lägg till 10 cm på varje mått. Skadan täcks då in av ett område på 5 cm runt hela hålet. Skador inom denna skadeyta ingår. Exempel: Höjden är 4 cm och bredden 7 cm. Total skadeyta, ut- och invändig skada = $14 \times 17 = 238 \text{ cm}^2$.

6.1.8 Ut- och invändig skada, kantskada



Mät skadans största höjd och bredd och lägg till 10 cm på vardera mått.
Exempel: Material saknas på en yta av $4 \times 6 \text{ cm}$.
Total skadeyta, ut- och invändig skada $14 \times 16 \text{ cm} = 224 \text{ cm}^2$.

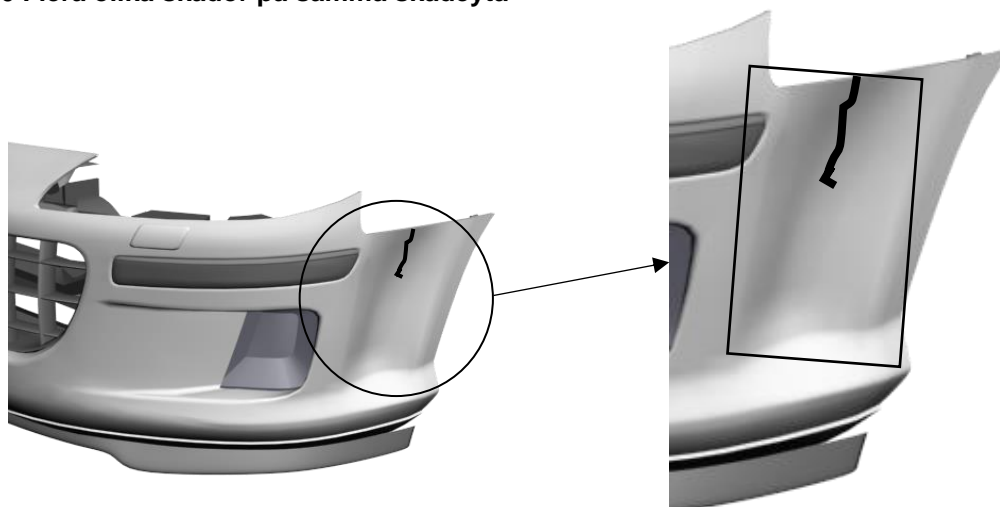
6.1.9 Flera olika skador på samma detalj



1. Skadat fäste (ingår i ut- och invändig skada)
2. Spricka $12 \times 10 = 120 \text{ cm}^2$
3. Skrapskada $16 \times 1 = 16 \text{ cm}^2$
4. Utvändig skada $20 \times 6 = 120 \text{ cm}^2$
5. Hål $14 \times 17 = 238 \text{ cm}^2$

Total skadeyta, ut- och invändig skada 494 cm².

6.1.10 Flera olika skador på samma skadeyta



Om olika skadekategorier finns på samma skadeyta ska alltid den högsta kategorin väljas och den största ytan mätas.

Som i detta fall då en genomgående spricka har uppstått inom en intryckning. Sprickans uppmätta skadeyta befinner sig inom intryckningen.

Välj högsta kategorin, Ut- och invändig skada.

Mät intryckningen $30 \times 15 = 450 \text{ cm}^2$

6.2 Reparationsgrupp 2

6.2.1 Fäste

Trasiga fästen räknas i antal och tidsätts per styck. Om spricka finns på ett fäste tidsätts detta som ett fäste.



1. Exempel (vänster) på en strålkastare med ett skadad fäste: Fästet är helt avbrutet men tillvarataget (ett nytt fäste behöver inte byggas upp) och kan därmed tidsättas enligt reparationsgrupp 2.
2. Exempel (höger) då fästet inte är helt av: En spricka i ett fäste tidsättas som reparationsgrupp 2.

Exempel 1.

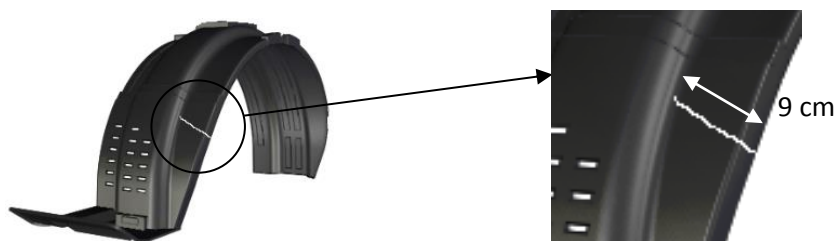
| | |
|-----------------|--------------------|
| 1 st. fäste | 23 perioder |
| <u>Ställtid</u> | <u>19 perioder</u> |
| Totalt | 42 perioder |

Exempel 2.

| | |
|-----------------|--------------------|
| 1 st. fäste | 23 perioder |
| <u>Ställtid</u> | <u>19 perioder</u> |
| Totalt | 42 perioder |

6.2.2 Spricka

Sprickans längd mäts i centimeter. Vid flera sprickor på samma detalj adderas längden för dessa.



Exempel på en spricka i en innerskärm, reparationsgrupp 2:

| | |
|---------------------------|--------------------|
| Spricklängd 9 cm, 9 x 4 = | 36 perioder |
| <u>Ställtid</u> | <u>19 perioder</u> |
| Totalt | 55 perioder |



6.2.3 Fäste och spricka på samma detalj



Exempel då ett fäste är avbrutet och en spricka finns på samma detalj, reparationsgrupp 2:

| | |
|-----------------------|--------------------|
| 1 st. fäste | 23 perioder |
| 3 cm spricka, 3 x 4 = | 12 perioder |
| <u>Ställtid</u> | <u>19 perioder</u> |
| Totalt | 54 perioder |

7 Övrigt

7.1 Reparation av strålkastarglas

Reparation av strålkastarglas avser slipning av ytligt repade strålkastarglas (av plast) samt ytbehandling med avsedd UV-skyddande lack. Reparationen utförs av plast-reparatör. Tiden innefattar ej montering/demontering av strålkastare från fordon.

Tiden 110 perioder är ett framtaget riktvärde oberoende av reparationsmetod.



8 Ändringslogg

| Dokument | Version | Datum | Ändring | Utfärdare |
|----------------------|---------|--------|---|--------------|
| CABNET-1933461346-16 | 1.0 | 160405 | Flyttat till aktuellt arkiv. Dok nr ändrat från 32528/ver 1.4 | Lars Ahlgren |
| CABNET-1933461346-16 | 1.0 | 160405 | Layout ändring. Omformulering under Allmänt | Lars Ahlgren |
| CABNET-1933461346-16 | 2.0 | 180123 | Nytt stycke, 7.1 Reparation av strålkastarglas | Lars Ahlgren |
| | | | | |
| CABNET-904420094-189 | 1.0 | 181115 | Ny dokumentmall. Ersätter dokument CABNET-1933461346-16 | Lars Ahlgren |
| | | | | |